

Ballast électronique pour 1 tube T5 14w 15w ou 1
lampe DE 10w 13w TE 13w SE 11w Philips

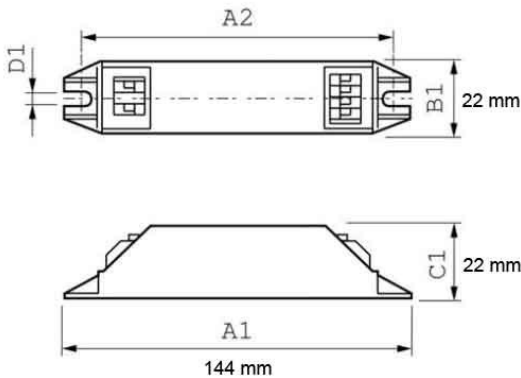


Photo non contractuelle



Produit soumis à l'éco-contribution

Caractéristiques

-Z1 - FAMILLE	Accessoires	-Z22 - USAGE ACC	Alimentation
-Z4 - Technologie	Fluorescence	-Z5 - Matériel	Ballast électronique
Alimentation	Secteur français	Ballast	G5-T5/1x13w
Ballast	G24Q-DE/1x10w	Ballast	2G7-SE/1x11w
Ballast	G5-T5/1x14w	Ballast	G5-T5/1x15w
Ballast	G24Q-DE/1x13w	Ballast	GX24Q-TE/1x13w
Fabricant	PHILIPS	Gradable	Non
Hauteur	22	Largeur	22
Longueur	144	Longueur totale	132
packing hauteur	2.2	packing largeur	2.2
packing longueur	13.2	packing poids	0.1
packing qte	1	Poids	0.04
Tension d'entrée	220-240		

Description

Ballast électronique long 230V HF-M BLUE 114 LH

Allumage de la lampe en 0,5 à 1s

Durée de vie de la lampe accrue

Convient pour les lampes :

G5	T5 :	1x 14w, 15w
G24Q	DE :	1x 10w, 1x 13w
GX24Q	TE :	1x 13w
2G7	SE :	1x 11w

Le ballast HF-Matchbox Blue est un ballast haute fréquence accessible, fiable, compact et léger à utiliser avec des puissances système inférieures à 25 W en combinaison avec des lampes TL mini, TL-D, TL5 et TL5c, PL-T/C et PL-L/S. La gamme HF-M Blue se caractérise par une conception robuste, est conforme à toutes les normes de sécurité et de performances internationales qui s'appliquent et présente un indice d'efficacité énergétique (IEE

Toute la lumière au bout de vos doigts sur www.francelampes.com - Email: info@francelampes.com

14/06/2026

CELMA) A2.