

Douille Traversante G13 T8 T12 avec tenon d'arrêt 254/S Stucchi

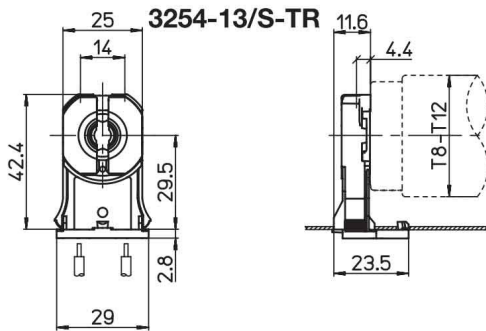


Photo non contractuelle



Caractéristiques

-Z1 - FAMILLE	Accessoires	-Z4 - Connectique	Douilles, Kits & Adaptateur
Culot	G13	Fabricant	AAG STUCCHI
Finition	Cristal	Hauteur	11.6
Largeur	25	Longueur totale	42.4
packing hauteur	1.16	packing largeur	2.5
packing longueur	4.24	packing poids	3.2
packing qte	1	Poids	0.005
Température maximum	140		

Description

Courant nominal et la tension: 2A-500V

Température maximale de fonctionnement (CEI): T140 TM110

Indice de protection: IP20

Impulsion supporter catégorie: II

Caractéristiques

- Corps en polycarbonate transparent
- Contacts en alliage de cuivre
- Avec Haut Test