

Douille GR10Q 4 PINS 2D 413/BUT Stucchi

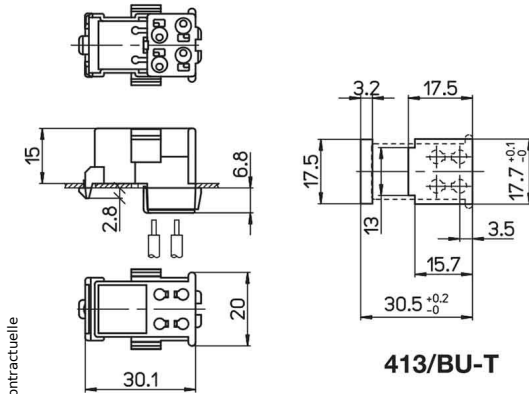


Photo non contractuelle



Caractéristiques

-Z1 - FAMILLE	Accessoires	-Z4 - Connectique	Douilles, Kits & Adaptateur
Culot	GR10q	Fabricant	AAG STUCCHI
Hauteur	21.8	Intensité	2
Largeur	20	Longueur totale	30.1
packing hauteur	2.18	packing largeur	2
packing longueur	3.01	packing poids	0.008
packing qte	1	Poids	0.008

Description

Courant nominal et la tension: 2A-250V

Température maximale de fonctionnement (CEI): T110

Indice de protection: IP20

Impulsion supporter catégorie: II

Caractéristiques

- Corps en polycarbonate blanc
- Contacts en alliage de cuivre