

Douille 2GX13 pour circline 190/V Stucchi

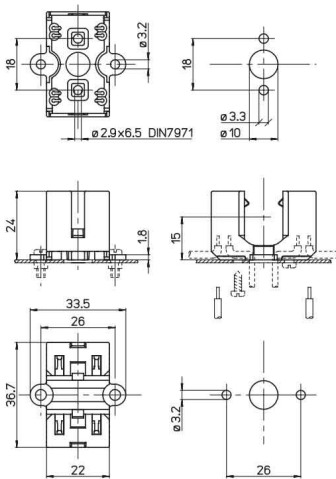


Photo non contractuelle

Caractéristiques

| | | | |
|-----------------|-------------|-------------------|-----------------------------|
| -Z1 - FAMILLE | Accessoires | -Z4 - Connectique | Douilles, Kits & Adaptateur |
| Culot | 2GX13 | Fabricant | AAG STUCCHI |
| Hauteur | 24 | Largeur | 33.5 |
| Longueur totale | 36.7 | packing hauteur | 2.4 |
| packing largeur | 3.35 | packing longueur | 3.67 |
| packing poids | 0.015 | packing qte | 1 |
| Poids | 0.015 | | |

Description

Courant nominal et tension: 2A-500V

Température maximale de fonctionnement (CEI): T110

Indice de protection: IP20

Caractéristiques

- Corps blanc PBT
- Contacts en alliage de cuivre