

Douille 2G10 à visser 90° ou en ligne 461/V3 Stucchi

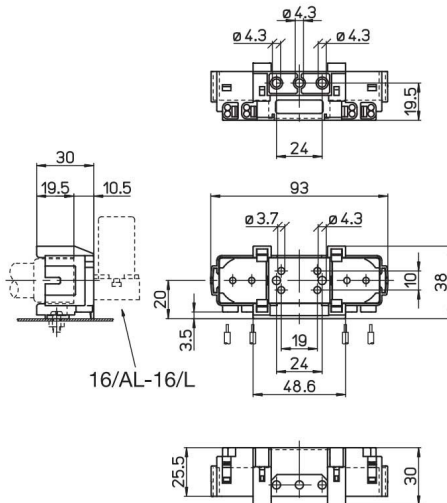


Photo non contractuelle



Caractéristiques

-Z1 - FAMILLE	Accessoires	-Z4 - Connectique	Douilles, Kits & Adaptateur
Culot	2G10	Fabricant	AAG STUCCHI
Hauteur	35	Largeur	29.7
Longueur totale	92	packing hauteur	3.5
packing largeur	2.97	packing longueur	9.2
packing poids	0.027	packing qte	1
Poids	0.027		

Description

Pour lampes TC-F
Vis de fixation horizontale ou verticale
Boîtier: PBT

Vis de fixation à travers les trous: Ø 4,2 mm
Les dimensions des vis et découpe dans la plaque de logement de l'éclairage devrait être choisi pour assurer une bonne forme de réalisation technique dans l'application pertinente.
Trous de fixation supplémentaires pour les détenteurs de démarreur sur l'arrière.

Courant nominal et tension: 2A-250V
Température maximale de fonctionnement (CEI): 140°C
Indice de protection: IP20
Pulsation supporter catégorie: III

Caractéristiques
- Corps blanc PBT
- Contacts en alliage de cuivre