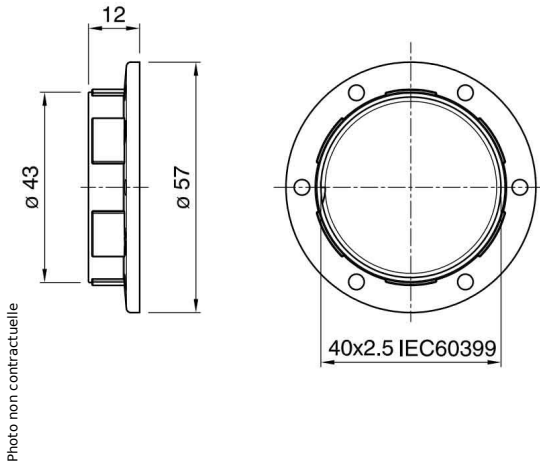


Bague thermoplastique pour chemise à douille E27 273 blanc



Caractéristiques

-Z1 - FAMILLE	Accessoires	Diamètre	57
Fabricant	ARDITI	Finition	Blanc
Gamme	Bague	Hauteur	12
Longueur totale	57	packing hauteur	20
packing largeur	25	packing longueur	38
packing poids	2.45	packing qte	500
Poids	0.005		

Description

Anneau d'abat-jour pour douille filetée