

## Porte starter par fixation à vis 110/F Stucchi

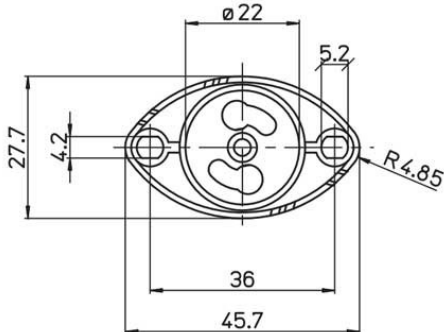


Photo non contractuelle



### Caractéristiques

-Z1 - FAMILLE	Accessoires	-Z4 - Connectique	Douilles, Kits & Adaptateur
Fabricant	AAG STUCCHI	Hauteur	27.7
Largeur	13.5	Longueur totale	45.7
packing hauteur	2.77	packing largeur	1.35
packing longueur	4.57	packing poids	0.008
packing qte	1	Poids	0.008

### Description

starters

... / F = contacts Zinc en acier plaqué

- Corps en polyamide
- Intensité max : 2A
- Tension max : 250V