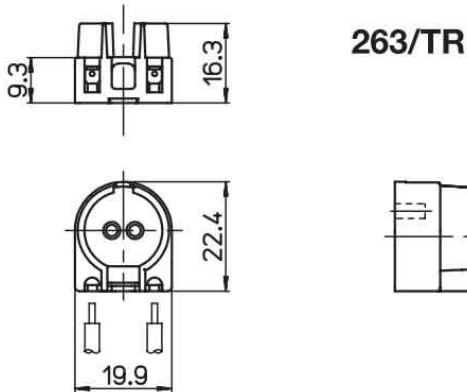


Douille transparente volante G5 110°C 263/TR
Stucchi



263/TR



Photo non contractuelle

Caractéristiques

-Z1 - FAMILLE	Accessoires	-Z4 - Connectique	Douilles, Kits & Adaptateur
Culot	G5	Fabricant	AAG STUCCHI
Finition	Cristal	Hauteur	22.4
Largeur	16.3	Longueur totale	19.9
packing hauteur	2.24	packing largeur	1.63
packing longueur	1.99	packing poids	0.005
packing qte	1	Poids	0.005

Description

PUSH-ON DOUILLES

... / T = avec terre

- Corps en polycarbonate transparente
- Contacts en alliage de cuivre
- Tension max : 500v
- Intensité max : 2A
- Sans rotor