

Ballast électronique T8 2x18 ou 2x36w 220-240v
Philips

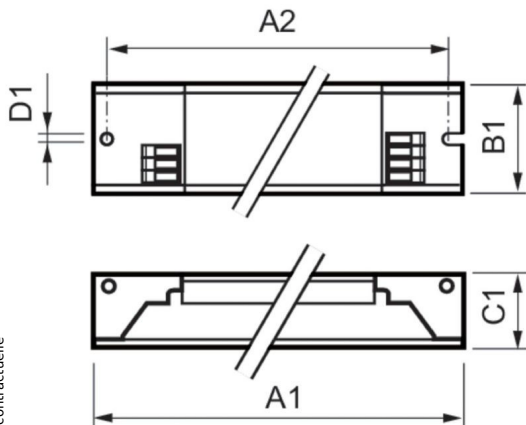


Photo non contractuelle



Produit soumis à l'éco-contribution

Caractéristiques

-Z1 - FAMILLE	Accessoires	-Z22 - USAGE ACC	Alimentation
-Z4 - Technologie	Fluorescence	-Z5 - Matériel	Ballast électronique
Alimentation	Secteur français	Ballast	2G11-L/2x18w
Ballast	G13-T8/2x18w	Ballast	2G11-L/2x36w
Ballast	G13-T8/2x36w	Fabricant	PHILIPS
Fréquence	50/60	Gradable	Non
Hauteur	28	Indice de protection	20
Largeur	30	Longueur totale	280
packing hauteur	28.8	packing largeur	19.5
packing longueur	7.2	packing poids	2.857
packing qte	12	Poids	0.203
Tension d'entrée	220-240		

Description

Accessoire pour sources lumineuses de type Ballast électronique de technologie Fluorescence de marque PHILIPS.

Caractéristiques:

Alimentation : Secteur français

Tension d'entrée : 220-240v

Culot	Type	Nb lampe & puissance
G13	T8	2x18w
G13	T8	2x36w
2G11	L	2x18w
2G11	L	2x36w