

Ballast électronique HF-P 158 TL-D III 220-240V
50/60Hz IDC

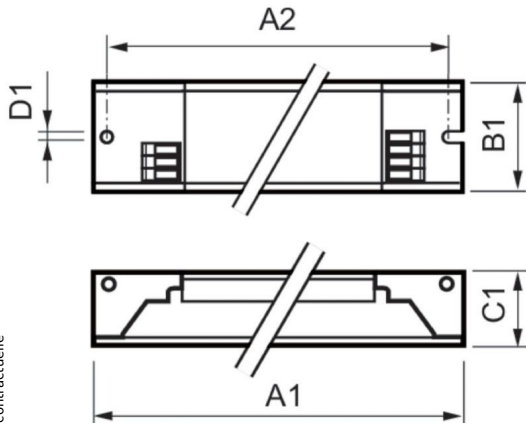


Photo non contractuelle



Produit soumis à l'éco-contribution

Caractéristiques

-Z1 - FAMILLE	Accessoires	-Z22 - USAGE ACC	Alimentation
-Z4 - Technologie	Fluorescence	-Z5 - Matériel	Ballast électronique
Alimentation	Secteur français	Ballast	G13-T8/1x58w
Fabricant	PHILIPS	Gradable	Non
Hauteur	28	Indice de protection	20
Largeur	30	Longueur totale	280
packing hauteur	28.8	packing largeur	19.5
packing longueur	7.2	packing poids	2.88
packing qte	12	Poids	0.205
Puissance	58	Tension d'entrée	220-240

Description

Accessoire pour sources lumineuses de type Ballast électronique de technologie Fluorescence d'une puissance de 58w de marque PHILIPS.

Caractéristiques:

Alimentation : Secteur français

Puissance : 58w

Tension d'entrée : 240v

Culot	Type	Nb lampe & puissance
G13	T8	1x58w