

Ballast électronique HF-P 254/255 TL5 HO/PLL III  
220-240V IDC

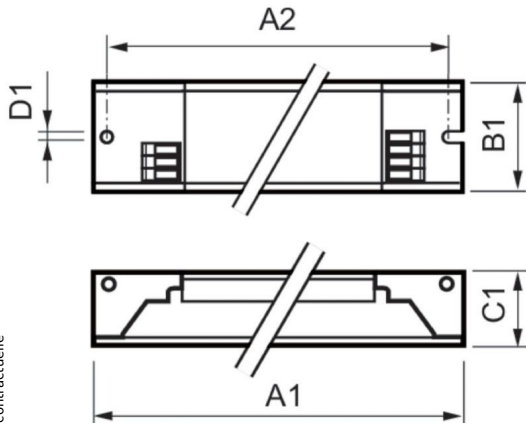


Photo non contractuelle



Produit soumis à l'éco-contribution

### Caractéristiques

|                      |                  |                  |                      |
|----------------------|------------------|------------------|----------------------|
| -Z1 - FAMILLE        | Accessoires      | -Z22 - USAGE ACC | Alimentation         |
| -Z4 - Technologie    | Fluorescence     | -Z5 - Matériel   | Ballast électronique |
| Alimentation         | Secteur français | Ballast          | 2G11-L/2x55w         |
| Ballast              | G5-T5/2x54w      | Fabricant        | PHILIPS              |
| Gradable             | Non              | Hauteur          | 22                   |
| Indice de protection | 20               | Largeur          | 30                   |
| Longueur totale      | 360              | packing hauteur  | 36.8                 |
| packing largeur      | 19.3             | packing longueur | 5.6                  |
| packing poids        | 3.501            | packing qte      | 12                   |
| Poids                | 0.28             | Puissance        | 55                   |
| Tension d'entrée     | 220-240          |                  |                      |

### Description

Accessoire pour sources lumineuses de type Ballast électronique de technologie Fluorescence de marque PHILIPS.

#### Caractéristiques:

Alimentation : Secteur français

Tension d'entrée : 220-240v

| Culot | Type | Nb lampe & puissance |
|-------|------|----------------------|
| 2G11  | L    | 2x55w                |
| G5    | T5   | 2x54w                |