

Ballast électronique HF-P 249 TL5 HO III 220-240V
50/60Hz IDC

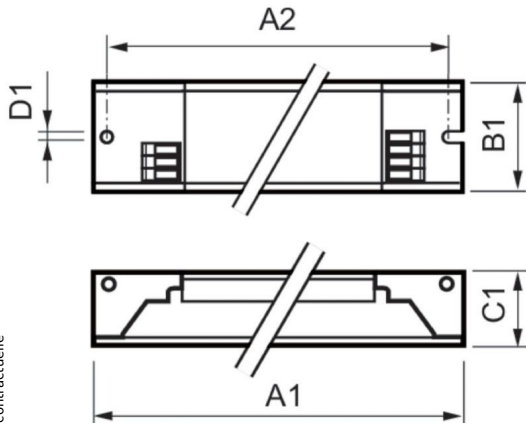


Photo non contractuelle



Produit soumis à l'éco-contribution

Caractéristiques

-Z1 - FAMILLE	Accessoires	-Z22 - USAGE ACC	Alimentation
-Z4 - Technologie	Fluorescence	-Z5 - Matériel	Ballast électronique
Alimentation	Secteur français	Ballast	G5-T5/2x49w
Fabricant	PHILIPS	Gradable	Non
Hauteur	22	Indice de protection	20
Largeur	30	Longueur totale	360
packing hauteur	36.8	packing largeur	19.3
packing longueur	5.6	packing poids	3.345
packing qte	12	Poids	0.267
Puissance	49	Tension d'entrée	220-240

Description

Accessoire pour sources lumineuses de type Ballast électronique de technologie Fluorescence d'une puissance de 49w de marque PHILIPS.

Caractéristiques:

Alimentation : Secteur français

Puissance : 49w

Tension d'entrée : 220-240v

Culot	Type	Nb lampe & puissance
G5	T5	2x49w