

Ballast électronique HF-P 154/155 TL5 HO/PLL III  
220-240V IDC

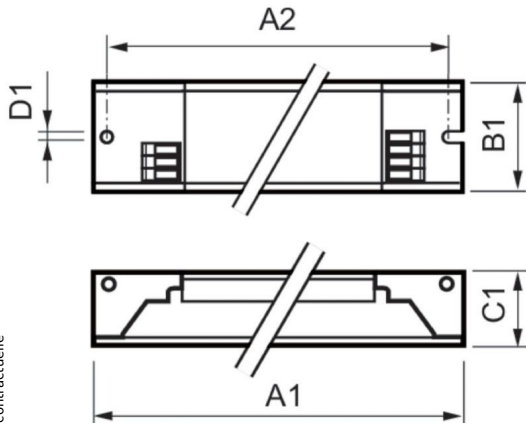


Photo non contractuelle



Produit soumis à l'éco-contribution

### Caractéristiques

-Z1 - FAMILLE	Accessoires	-Z22 - USAGE ACC	Alimentation
-Z4 - Technologie	Fluorescence	-Z5 - Matériel	Ballast électronique
Alimentation	Secteur français	Ballast	G5-T5/1x54w
Ballast	2G11-L/1x55w	Fabricant	PHILIPS
Gradable	Non	Hauteur	22
Indice de protection	20	Largeur	30
Longueur totale	360	packing hauteur	36.8
packing largeur	19.3	packing longueur	5.6
packing poids	3.165	packing qte	12
Poids	0.252	Puissance	55
Tension d'entrée	220-240		

### Description

Accessoire pour sources lumineuses de type Ballast électronique de technologie Fluorescence d'une puissance de 55w de marque PHILIPS.

#### Caractéristiques:

Alimentation : Secteur français

Puissance : 55w

Tension d'entrée : 220-240v

Culot	Type	Nb lampe & puissance
2G11	L	1x55w
G5	T5	1x54w