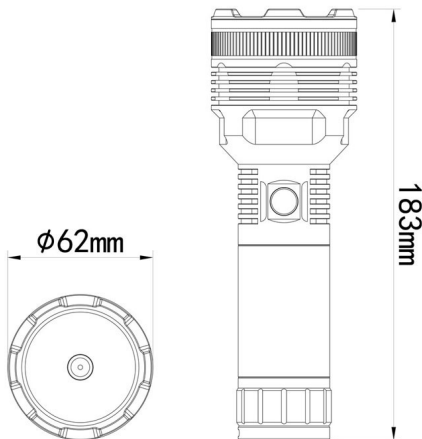


Lampe torche led Tactical Laser Flashlight 413Lm  
758000CD USB-CM-tech

Photo non contractuelle



Produit soumis à l'éco-contribution

### Caractéristiques

-Z1 - FAMILLE	Luminaire	-Z4 - Divers	Torche
Alimentation	Piles	Batterie	3.7V 6000mAh Li-Ion
Diamètre	62	Fabricant	M-tech
Finition	Noir	Flux	413
Gradable	Non	Indice de protection	65
Longueur totale	183	Luminance	758000
packing hauteur	6.2	packing largeur	6.2
packing longueur	18.3	packing poids	0.5
packing qte	1	Poids	0.35
Source d'alimentation	Incluse	Source lumineuse	Intégrée
Température de couleur	6500		

### Description

Les lampes torches tactiques Laser de la série TLF10x de M-TECH constituent une véritable solution d'éclairage innovante et apportent la technologie la plus récente sur le marché européen. Les torches de la gamme, les modèles TLF101, TLF102, TLF104 et TLF105, varient en taille et en puissance lumineuse et répondent ainsi aux différents besoins des utilisateurs.

La caractéristique principale de la série TLF est la puissance lumineuse extrêmement concentrée, avec une portée allant jusqu'à 1.730 m et des valeurs d'intensité lumineuse pouvant atteindre 758.000 candelas (CD). Les torches utilisent une vague laser blanche qui, lorsqu'elle rencontre un système optique sophistiqué avec un réflecteur luminophore fluorescent, est convertie par le système optique en lumière blanche à large spectre pour éclairer avec précision les objets éloignés. Tous les modèles sont fiables, certifiés par la FDA et fabriqués en aluminium A6061-T6 robuste, résistant aux rayures et à l'usure.

Les torches sont étanches à l'eau et à la poussière selon la norme IP65, ce qui en fait des outils idéaux pour les environnements difficiles. Chaque modèle offre une variété de modes d'éclairage, dont le stroboscope et le SOS, et les batteries puissantes assurent une longue autonomie. La série TLF10x de M-TECH combine une technologie avancée avec la durabilité et la fonctionnalité, ce qui en fait un outil fiable pour les professionnels comme les militaires et les chasseurs.