

Luminaire Led Série Spider 150W 3000K ledme

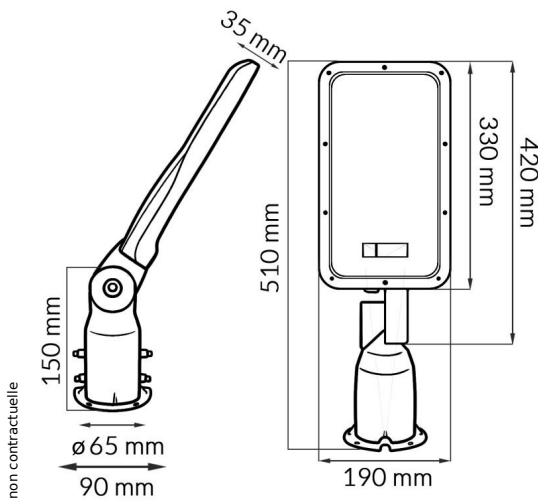


Photo non contractuelle



Produit soumis à l'éco-contribution

Caractéristiques

-Z1 - FAMILLE	Luminaires	-Z3 - Implantation	Sol
-Z4 - Emplacement	Lampadaire	-Z4 - Technologie	LED
Alimentation	Secteur français	Angle	135X65
Classe électrique	I	Couleur de l'éclairage	Blanc Chaud
Diamètre de Fixation	60	Durée de vie	30000
Efficacité lumineuse	125	Fabricant	Ledme
Facteur de puissance	0.9	Finition	Gris
Flux	18750	Fréquence	50/60
Garantie fabricant (année)	3	Gradable	Non
Hauteur	92	Indice de protection	65
Indice de protection chocs	IK08 Résistance à un impact de 5 joules	Indice de rendu des couleurs (IRC)	80
Largeur	187	Longueur totale	524
Matière	Alliage Aluminium	Normes - Homologations	UGR 26 Zone de circulation et couloirs
Normes - Homologations	CE	packing hauteur	9.2
packing largeur	18.7	packing longueur	52.4
packing poids	1.6	packing qte	1
Plage de fonctionnement	-20 +45	Poids	1.45
Protection de survolage	2	Puissance	150
Source d'alimentation	Intégrée	Source lumineuse	Intégrée
Température de couleur	3000	Tension d'entrée	220-240
Type de tension d'entrée	AC		

Description

Luminaires de technologie LED d'une puissance de 150w de marque Ledme.

Caractéristiques:

Alimentation : Secteur français

Durée de vie : 30000H

Flux : 18750Lm

Toute la lumière au bout de vos doigts sur www.francelampes.com - Email: info@francelampes.com

Puissance : 150w
Température de couleur : 3000K (préconiser pour le respect de la faune)
Tension d'entrée : 220-240v