

Luminaire Led Série Spider 150W 6500K ledme

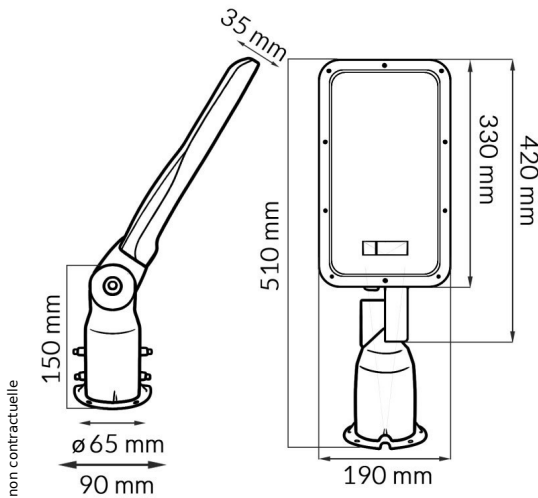


Photo non contractuelle

Produit soumis à l'éco-contribution



Caractéristiques

-Z1 - FAMILLE	Luminaires
-Z4 - Emplacement	Lampadaire
Alimentation	Secteur français
Classe électrique	I
Diamètre de Fixation	60
Efficacité lumineuse	125
Facteur de puissance	0.9
Flux	18750
Garantie fabricant (année)	3
Hauteur	92
Indice de protection chocs	IK08 Résistance à un impact de 5 joules
Largeur	187
Matière	Alliage Aluminium
Normes - Homologations	CE
packing largeur	18.7
packing poids	1.6
Plage de fonctionnement	-20 +45
Protection de survolage	2
Source d'alimentation	Intégrée
Température de couleur	6500
Type de tension d'entrée	AC

-Z3 - Implantation	Sol
-Z4 - Technologie	LED
Angle	135X65
Couleur de l'éclairage	Blanc Froid
Durée de vie	30000
Fabricant	Ledme
Finition	Gris
Fréquence	50/60
Gradable	Non
Indice de protection	65
Indice de rendu des couleurs (IRC)	80
Longueur totale	524
Normes - Homologations	UGR 26 Zone de circulation et couloirs
packing hauteur	9.2
packing longueur	52.4
packing qte	1
Poids	1.45
Puissance	150
Source lumineuse	Intégrée
Tension d'entrée	220-240

Description

Luminaires de technologie LED d'une puissance de 150w de marque Ledme.

Caractéristiques:

Alimentation : Secteur français

Durée de vie : 30000H

Flux : 18750Lm

Toute la lumière au bout de vos doigts sur www.francelampes.com - Email: info@francelampes.com

Puissance : 150w
Température de couleur : 6500K
Tension d'entrée : 220-240v