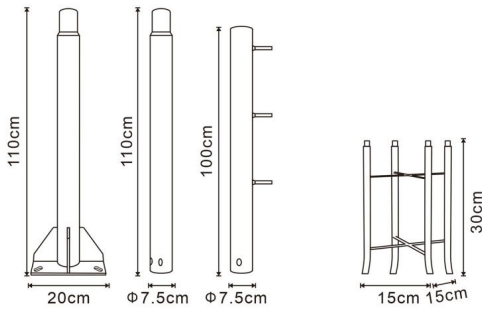


Colonne pour lampadaire 3M détachable noir Ledme

Photo non contractuelle



Caractéristiques

-Z1 - FAMILLE	Luminaire	-Z3 - Implantation	Sol
-Z4 - Emplacement	Lampadaire	Fabricant	Ledme
Finition	Noir	Garantie fabricant (année)	3
Hauteur	3000	Largeur	760
Longueur totale	1200	Matière	Acier
packing hauteur	300	packing largeur	76
packing longueur	120	packing poids	16
packing qte	1	Poids	14.7

Description

Colonne pour lampadaire 3M détachable noir Ledme