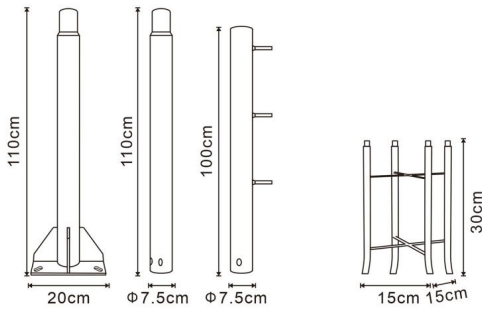


Colonne pour lampadaire 3M détachable gris Ledme

Photo non contractuelle



Caractéristiques

| | | | |
|-------------------|------------|----------------------------|-------|
| -Z1 - FAMILLE | Luminaires | -Z3 - Implantation | Sol |
| -Z4 - Emplacement | Lampadaire | Fabricant | Ledme |
| Finition | Gris | Garantie fabricant (année) | 3 |
| Hauteur | 3000 | Largeur | 760 |
| Longueur totale | 1200 | Matière | Acier |
| packing hauteur | 300 | packing largeur | 76 |
| packing longueur | 120 | packing poids | 16 |
| packing qte | 1 | Poids | 14.7 |

Description

Colonne pour lampadaire 3M détachable gris Ledme