

CoreLine SlimDownlight gen4 LED DN145B
830_840 DALI 18W 2100lm 50000h L80

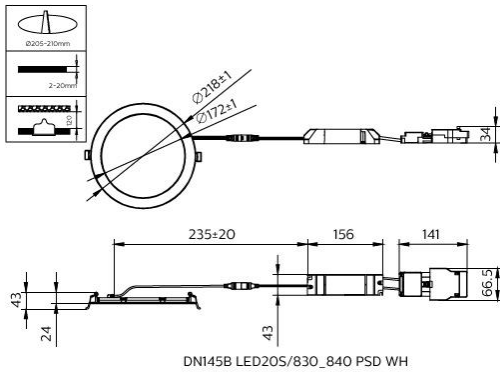


Photo non contractuelle

Produit soumis à l'éco-contribution

Caractéristiques

-Z1 - FAMILLE	Luminaires	-Z3 - Implantation	Plafond
-Z4 - Emplacement	Encastré	-Z4 - Technologie	LED
Alimentation	Secteur français	Angle	90
Classe électrique	II	Diamètre	218
Efficacité lumineuse	117	Encastrement	205
Fabricant	PHILIPS	Facteur de puissance	0.9
Finition	Blanc	Flux	2100
Forme	Rond	Garantie fabricant (année)	5
Gradable	Oui	Hauteur	30
Indice de protection	20	Indice de protection chocs	IK03 Résistance à un impact de 0.35 joules
Indice de rendu des couleurs (IRC)	80	Intensité	0.084
Longueur totale	218	Matière	Fonte d'Aluminium
Normes - Homologations	CE	Normes - Homologations	Rohs
Normes - Homologations	ENEC	packing hauteur	48
packing largeur	32.5	packing longueur	47.5
packing poids	13.52	packing qte	20
Plage de fonctionnement	-20 +40	Poids	0.55
Protocole	DALI	Puissance	18
Source d'alimentation	Intégrée	Source lumineuse	Intégrée
Température au fil	650	Température de couleur	4000
Tension d'entrée	220-240	Type de Gradation	DALI Numérique
Type de tension d'entrée	AC		

Description

Luminaires gradable (variable) de technologie LED de forme Rond d'une puissance de 18w de marque PHILIPS.

Caractéristiques:

Alimentation : Secteur français

Flux : 2100Lm

Toute la lumière au bout de vos doigts sur www.francelampes.com - Email: info@francelampes.com

Puissance : 18w
Température de couleur : 4000K
Tension d'entrée : 220-240v