

Ballasts électroniques HF-P 149 TL5 HO III  
220-240V 50/60Hz IDC

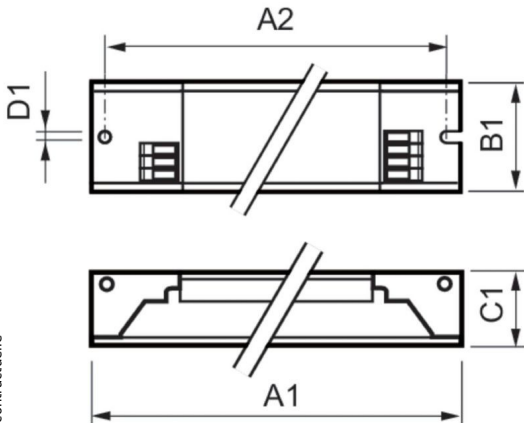


Photo non contractuelle



Produit soumis à l'éco-contribution

### Caractéristiques

Ballast	G5-T5/1x49w	Fabricant	PHILIPS
Hauteur	22	Indice de protection	20
Largeur	30	Longueur totale	360
packing hauteur	37.1	packing largeur	19.3
packing longueur	6.7	packing poids	3.165
packing qte	12	Poids	0.263
Puissance	49	Tension d'entrée	240

### Description